

# SAMOHYBNÁ NŮŽKOVA PRACOVNÍ PLOŠINA

**OPTIMUM 6/8**



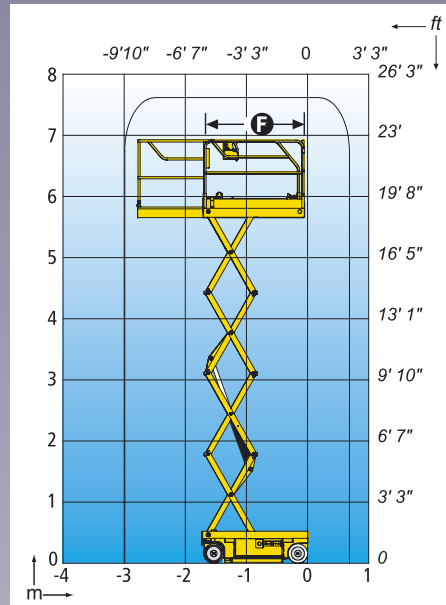
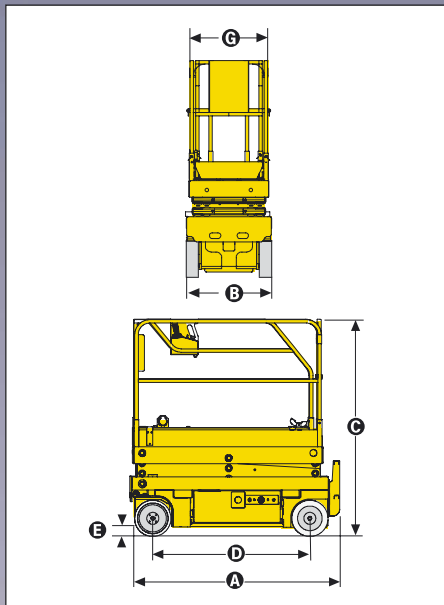
**Optimum 8**

- průjezdná výška 1,91 m, šířka 0,76 m
- maximální nosnost 280 kg (Optimum 6)
- ochrana proti překlopení (pot hole)



## Přednosti plošiny Haulotte®

- v zasunutém stavu je možné projíždět standardními dveřmi
- díky malým rozměrům – délka 1,88 m a šířka 0,76 m se lze dostat i do těch nejužších míst
- malý poloměr otáčení 1,70 m umožňuje vynikající manévrovací schopnost
- díky světlosti podvozku 8 cm lze používat v interiéru i v exteriéru
- maximální bezpečnost použitím ochrany proti překlopení (pot hole)
- vysoká kapacita akumulátorů



## STANDARDNÍ VYBAVENÍ

- nešpinící pneumatiky
- rozšíření pracovního koše 0,92 m
- signalizace náklonu 2°
- 2 rychlosti pojezdu
- 2 hnací a řízená kola
- uvolnění hnacích motorů pro případné vlečení
- akumulátory 24 V – 4 x 6 V – 180 Ah
- nabíječka akumulátorů 30 A
- kontrolka stavu nabití akumulátorů
- počítadlo provozních hodin
- závěsná oka pro odtahování a pro jeřáb
- nouzové spouštění

## ZVLÁŠTNÍ VYBAVENÍ A PŘÍSLUŠENSTVÍ

- zásuvka 230 V v pracovním koši
- světlo na plošinu
- varovný signál při jízdě
- ochrana proti přetížení koše

## TECHNICKÉ ÚDAJE

	OPTIMUM 6	OPTIMUM 8
Pracovní výška	6,45 m	7,76 m
Výška podlahy pracovního koše	4,45 m	5,76 m
Možnost pojezdu do pracovní výšky	6,45 m	7,60 m
Max. nosnost koše	280 kg	230 kg
<b>A</b> Délka ve složeném stavu	1,73 m	
se schůdky	1,88 m	
<b>B</b> Šířka	0,76 m	
<b>C</b> Výška ve složeném stavu (se zábradlím)	1,91 m	2,00 m
Výška ve složeném stavu (pracovní koš)	0,80 m	0,89 m
<b>D</b> Rozvor	1,38 m	
<b>E</b> Světlost podvozku	8 cm	
se zapnutou ochranou proti překlopení	2,2 cm	
<b>F x G</b> Rozměry pracovního koše	1,65 m x 0,70 m	
Rozšíření pracovního koše	0,92 m	
Rychlost pojezdu	0,6 – 4,55 km/h	
Vnější poloměr otáčení	1,70 m	
Doba zvedání / spouštění	20 sec / 35 sec	23 sec / 32 sec
Max. stoupavost	25 %	
Sklonoměr	2°	
Řízení	proporcionální	
Akumulátory	180 Ah	
Pneumatiky bez otěru	celopryžové Dia 317	
Zásobník hydraulického oleje	18 l	
Celková hmotnost	1335 kg	1420 kg

**Haulotte**   
THE HEIGHT OF QUALITY  
**Pinguely - Haulotte**

Worldwide Headquarters  
La Péronnière, B.P. 9  
42152 L'HORME, France  
Tel. +33 (0)4 77 29 24 24  
Fax +33 (0)4 77 29 43 95  
E-Mail: haulotte@haulotte.com  
Internet: http://www.haulotte.com

... Koncepce pro Vaši budoucnost  
**Rothlehner**  
pracovní plošiny

**ROTHLEHNER**  
pracovní plošiny s.r.o.  
Mezi úvozy 2512/2a, 193 00 Praha 9  
Tel./fax: +420 281 090 590/6  
E-Mail: info@rothlehner.cz  
Internet: www.rothlehner.cz